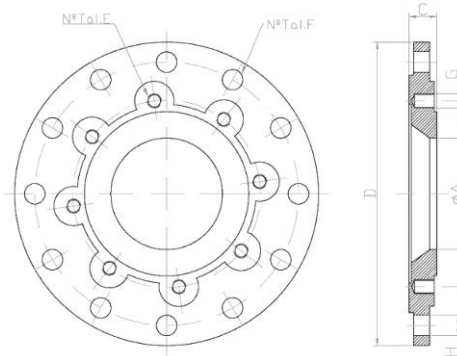


Flange Redutora

REDUCED FLANGE



DN	A	C	D	H	G	E	F
65*40	40	40	185	16	16	4	4
65*50	50	46	185	16	16	4	4
80*50	50	30	200	19	16	4	4
80*65	65	30	200	19	16	4	4
100*65	65	30	220	19	16	4	4
100*80	80	30	220	19	16	8	8
125*65	65	30	250	19	16	4	4
125*80	80	30	250	19	16	8	8
125*100	100	30	250	19	16	8	8
150*65	65	32	285	23	16	4	4
150*80	80	32	285	23	16	8	8
150*100	100	32	285	23	16	8	8
150*125	125	32	285	23	16	8	8
200*65	65	36	342	23	16	4	4
200*80	80	36	342	23	16	8	8
200*100	100	36	342	23	16	8	8
200*150	125	36	342	23	16	8	8
250*150	150	42	410	27	20	8	8
250*200	200	42	410	27	20	12	12

Características:

- Pressão de trabalho PN10/PN16.
- Revestimento com pintura epoxy >250 microns.
- Indicado para a montagem de acessórios flangeados em espaços limitados.
- Adequada para águas de consumo humano.
- DN 65 – DN 250.
- Fundação Dúctil GJS-400-15 de acordo com a EN1563.
- Flange norma EN1092-2.

Design Features:

- PN 10-16 operating pressure.
- Coating paint epoxy 250 microns as a minimum.
- Suitable for flanged fittings assembly in limited spaces.
- Suitable for water human consumption.
- DN 65 – DN 250.
- Ductil Iron GJS-500-7 according to EN1563.
- Flange standard EN1092-2.

Ensaio:

- Dimensional.

Test:

- Dimensional