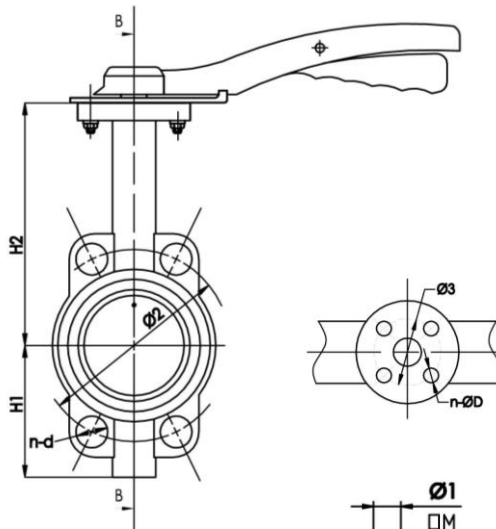


# Válvula Borboleta Wafer

## BUTTERFLY VALVE WAFER



DN	H1	H2	H3	L	Ø1	□ M	DIN 2533		Ø3	n-D
							Ø2	n-d		
50	79	162	23	45	12.7	11X11	125	4-Ø18	50	8
65	89	175	23	48	12.7	11X11	145	4-Ø18	50	8
80	95	180	23	49	12.7	11X11	160	8-Ø18	50	8
100	116	199	25	55	15.9	11X11	180	8-Ø18	70	10
125	127	213	25	58	19	14X14	210	8-Ø18	70	10
150	139	226	25	59	19	14X14	240	8-Ø22	70	10
200	175	260	32	64	22.2	17X17	295	12-Ø22	102	12
250	204	292	32	70	28.6	22X22	355	12-Ø26	102	12
300	242	337	32	80	31.7	22X22	410	12-Ø26	102	12

### Materials

**Corpo (1):** Fundição Dúctil GJS-500-7 de acordo com a EN 1563.

**Disco (2):** Fundição Dúctil GJS-500-7 EN 1563 / Aço Inox AISI-304 N 10088 ...

**Vedante (3):** EPDM de acordo com EN 681-1.

**Veio (4):** Aço Inox AISI-420 de acordo com a EN 10088-1.

**Anel (5):** PTFE

**O'ring(6):** EPDM de acordo com EN 681-1.

**Cavilha(7):** Aço Inox AISI-420 de acordo com a EN 10088-1.

### Materials

**Body (1):** Ductile Iron GJS-500-7 according to EN 1563.

**Disc(2):** Ductile Iron GJS-500-7 EN 1563 / Stainless Steel AISI-304 EN 10088-1.

**Rubber(3):** EPDM according to EN 681-1.

**Stem(4):** Stainless Steel AISI-420 according to EN 10088-1.

**Bushing(5):** PTFE

**O'ring (6):** EPDM according to EN 681-1.

**Pin (7):** Aço Inox AISI-420 de acordo com a EN 10088-1.

### Características:

- Pressão de trabalho  
PN 10-16.
- Pintura epoxy >250 microns.
- Adequada para águas de consumo humano.
- DN 50 – 300.

### Design Features:

- PN 10-16 operating pressure.
- Coating paint epoxy 250 microns as a minimum.
- Suitable for water human consumption.
- DN 50-300.

### Ensaios:

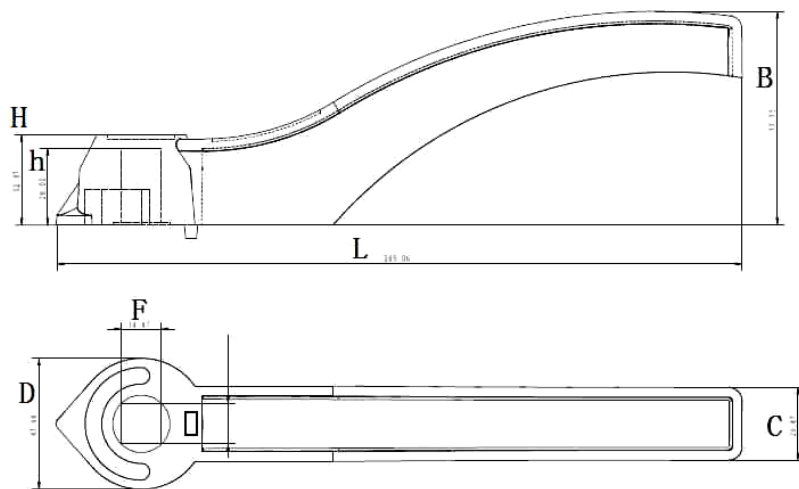
- Dimensional e Hidráulico.

### Test:

- Hydraulic and dimensional.



# Válvula Borboleta Wafer



MM	L	H	h	B	D	F	C
50							
65	203	28	23.5	67.2	39.9	11.2	25.7
80							
100	249	32.9	28.0	77.8	47.7	11.2	26.5
125							
150	252.8	32.9	28.0	77.8	47.7	14.4	26.5
200						17.2	
250	388.0	42.4	39.0	83.5	58.8	22.2	30.0
300							

