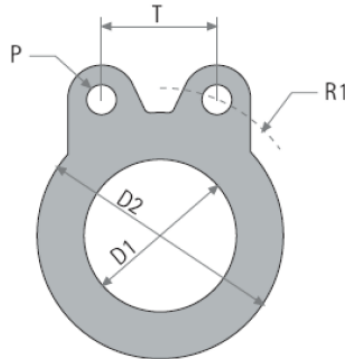


Junta Tela Plana

GASKET EPDM



DN	D1	D2	E	P	R1	T	M
32	Ø40	Ø70	3	Ø15	48	70	15
40	Ø50	Ø82	3	Ø15	53	78	15
50	Ø60	Ø96	3	Ø15	62	89	15
60	Ø60	Ø96	3	Ø16	66	93	16
65	Ø77	Ø121	3	Ø18	71	102	18
80	Ø80	Ø130	3	Ø16	78	60	16
80	Ø80	Ø129	3	Ø16	74	105	16
100	Ø100	Ø154	3	Ø16	89	68	16
125	Ø125	Ø183	3	Ø16	107	81	16
150	Ø150	Ø209	3	Ø20	118	91	20
175	Ø175	Ø223	4	Ø21	125	101	20
200	Ø200	Ø263	3	Ø20	146	76	20
250	Ø250	Ø313	4	Ø24	176	90	24
300	Ø300	Ø364	4	Ø24	203	105	24
350	Ø350	Ø425	4	Ø23	223	90	24
400	Ø400	Ø476	4	Ø24	261	101	24
450	Ø450	Ø545	4	Ø29	282	264	30

DN: Diâmetro nominal
D1: Diâmetro interior
D2: Diâmetro exterior
E: Espessura
P: Diâmetro do furo
R1: Raio da posição do furo
T: Distância entre centros
M: Métrica dos parafusos

Materials

Corpo: Elastômero Etileno Propileno (EPDM) de acordo com a EN 681-1

Materials

Body: Synthetic Rubber Propylene Ethylene (EPDM) according to EN 681-1

Características:

- Elastômero desenhado para realizar a estanquidade de tubos de águas potáveis, escoamento de águas e pluviais.
- Pressão de trabalho PN 10/16.
- DN 32-900

Design Features:

- Rubber designs for dinking, drainage, evacuation and rain water-tighyness.
- PN 10/16 operating pressure.
- DN 32-900

Norma:

- EN 681-1.

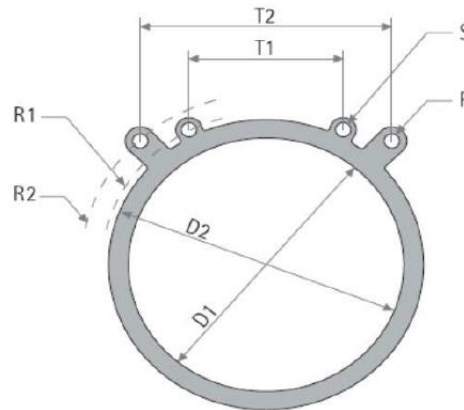
Standard:

- EN 681-1



Junta Tela Plana

GASKET EPDM



Características:

- Elastómero desenhado para realizar a estanquidade de tubos de águas potáveis, escoamento de águas e pluviais.
- Pressão de trabalho PN 10/16.
- DN 32-900.

Design Features:

- Rubber designs for dinking, drainage, evacuation and rain water-tighyness.
- PN 10/16 operating pressure.
- DN 32-900.

DN	D1	D2	E	P	R1	R2	S	T1	T2	M
500	Ø500	Ø576	5	Ø32	305	325	Ø26	282	463	30
600	Ø600	Ø676	5	Ø35	360	375	Ø29	320	536	33
700	Ø700	Ø790	6	Ø35	418	415	Ø29	320	508	33
800	Ø800	Ø890	6	Ø37	468	468	Ø31	360	577	36
900	Ø900	Ø990	6	Ø37	515	515	Ø32	559	750	36

DN: Diâmetro nominal

D1: Diâmetro interior

D2: Diâmetro exterior

E: Espessura

P: Diâmetro do furo

R1: Raio da posição do furo (S)

R2: Raio posição do furo (P)

T1: Distância entre centros (S)

T2: Distância entre centros (P)

M: Métrica dos parafusos

Materials

Corpo: Elastómero Etileno Propileno (EPDM) de acordo com a EN 681-1

Materials

Body: Synthetic Rubber Propylene Ethylene (EPDM) according to EN 681-1

Norma:

- EN 681-1.

Standard:

- EN 681-1